



星 秒 科 技

# 二代导航型激光雷达

## PAVO 2S



# 1 产品简介 / Introduction

PAVO2S是星秒科技第二代激光雷达产品。可实现25Hz的扫描帧率，并具备最长30米的测量距离。此外，PAVO2S结合先进的小光斑发射系统，使其对远距离微小目标的识别能力大大增强。

PAVO2S 集成了多项星秒前沿创新科技，在保障卓越性能和可靠性的前提下，还可有效降低成本。这款产品是服务机器人、AGV/AMR等领域客户实现高性价比设计的绝佳传感器选择。

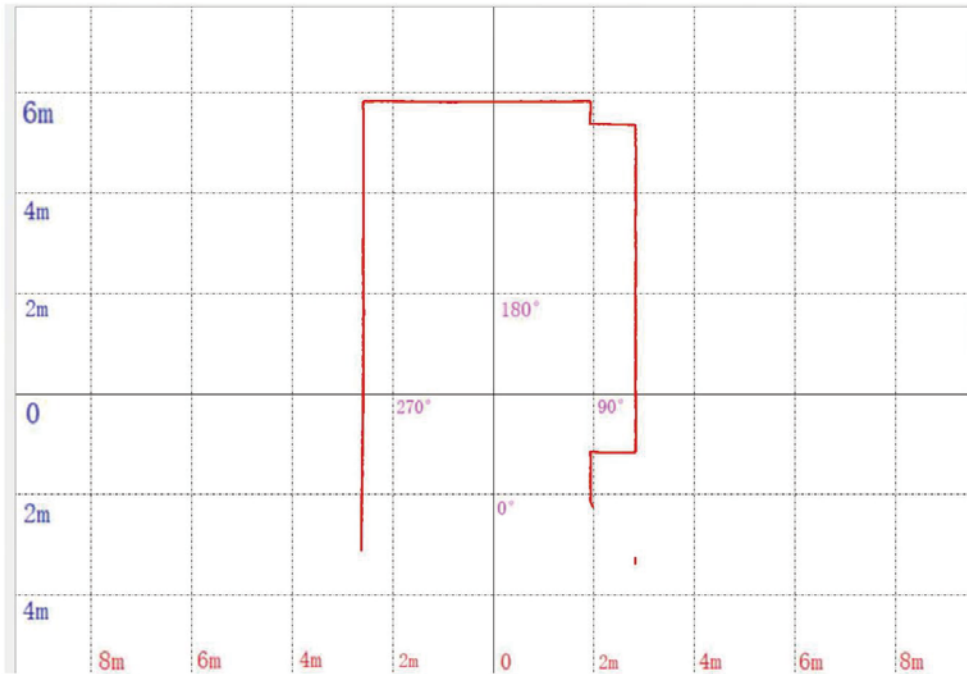


## 2 产品参数 / Parameters

基本信息	
产品名称	二代导航型激光雷达PAVO2S
型号	PAVO2S-LS-30H
测量特性	
探测范围	0.1-30 m @ 90%反射率
探测范围	0.1-8m @10%反射率
测距精度	±30mm
扫描范围	280°
扫描帧率	25 Hz
角分辨率	0.16°
光电特性	
电源电压	DC 9V- 26V
工作电流	0.11A /12V (典型)
激光光源	905 nm , 激光等级 class I
功耗 (典型值)	1.3 W
其他	
数据传输接口	Ethernet 100BASE-TX
启动时间	<10 s
环境光	>80000 lux
工作温度	-10 °C~50 °C
储存温度	-30 °C~75 °C
湿度	<80 %
工作寿命	5 年 (电机寿命)
振动测试	10~55Hz,振幅0.75mm,X,Y,Z三个轴向, 每轴2小时; 50~200Hz,19.6m/s <sup>2</sup> (20G), 扫频速度2min/循环; X,Y,Z三个轴向,每轴2小时
防护等级	IP65
尺寸	60 × 60 × 80 mm <sup>3</sup>

### 3

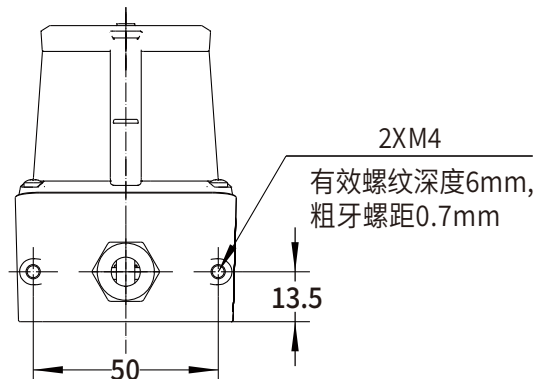
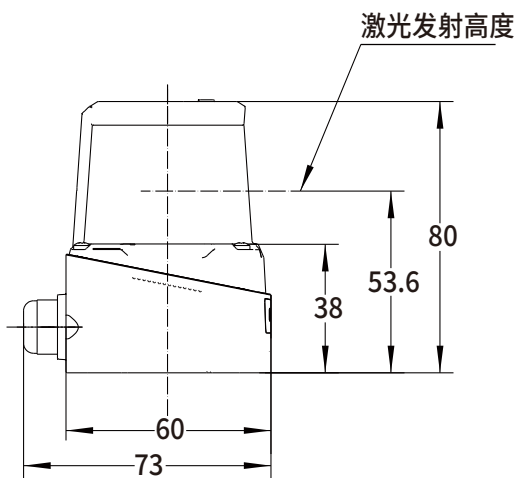
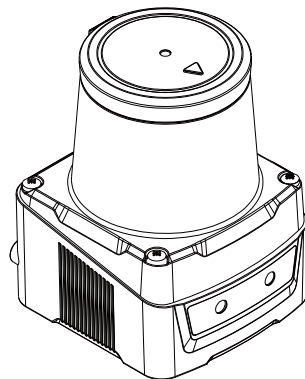
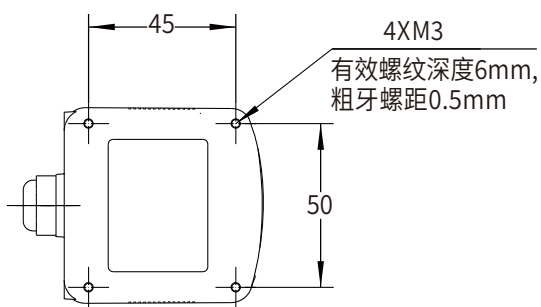
## 点云效果图 / Point Cloud



### 4

## 机械尺寸 / Dimension

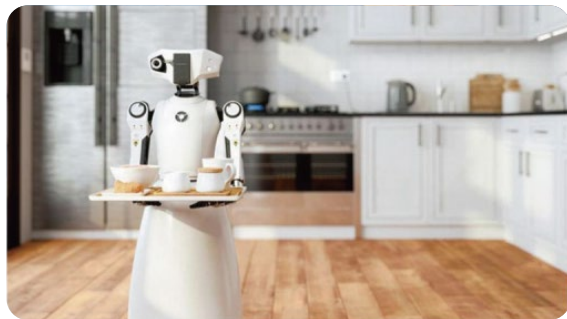
单位:mm



## 5 应用领域 / Applications



工厂区域作业安全防护



服务机器人自主定位与导航



AGV小车避障与导航



无人驾驶环境感知



智能安防安全监控



智慧交通车辆检测



关注我们

## 联系我们

上海市嘉定区景域大道88号9号楼609

电话:021-54391007

E-mail:sales@siminics.com

<http://www.siminics.com/>